

FDC-IDH9081RV

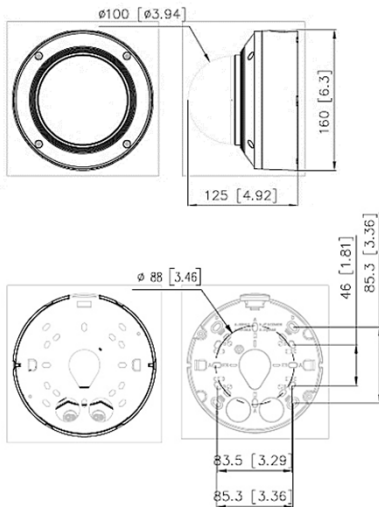
AI 4K network camera



FEATURES

- 4K 해상도
- 4.5~10mm(2.2배)전동 가변 초점 렌즈
- IR 가시거리 30m, WDR 120dB
- AI 기반 객체 감지(사람, 얼굴, 차량, 번호판)
- 속성값(attribute), 베스트샷(BestShot) 지원
- 리테일 인사이트 v.2.0 연결
- 모듈식 구조로 빠르고 편리한 설치
- 오디오 입/출력, 알람 입/출력 지원
- SD 메모리 슬롯(2개)
- IP52, IK10

DIMENSION



SPECIFICATION

영상	
촬상 소자	1/1.8" 8MP CMOS
유효 화소수	3864(H)x2180(V)
최저조도	컬러 : 0.05Lux(F1.6, 1/30sec), 흑백 : 0Lux(IR LED on)
영상 출력	CVBS : 1.0 Vp-p / 75Ω composite, 720x480(N), 720x576(P) for installation, USB : Micro USB Type B, 1280x720 설치용
렌즈	
초점거리	4.5~10mm(2.2x) 전동 가변 초점 렌즈
최대 구경비	F1.6(Wide)~F2.65(Tele)
화각	H : 101.4°(Wide)~45.5°(Tele) / V : 53.6°(Wide)~25.5°(Tele) / D : 120.7°(Wide)~52.3°(Tele)
최소 지근 거리	0.5m(1.64ft)
포커스 제어	Simple focus
렌즈 타입	DC auto iris, P iris
팬 / 틸트 / 회전	
팬 / 틸트 / 회전 범위	0°~360° / -45°~85° / 0°~355°
카메라 기능	
야간 가시 거리	30m
카메라 타이틀	최대 85자
Day & Night	Auto(ICR)
역광보정	BLC, WDR, SDDR
Wide Dynamic Range	120dB
노이즈 제거	SSNRV
영상 흔들림 보정	지원(자이로 센서 내장)
움직임감지	8개, 8점의 다각형 지원
프라이버시 기능	32개, 다각형 지원 - 색상 : 검정/파랑/빨강/회색/흰색/초록
Gain Control	Low / Middle / High
화이트밸런스	ATW / AWC / Manual / Indoor / Outdoor
LDC(렌즈왜곡보정)	지원
전자셔터	Minimum / Maximum / Anti flicker (1/5~1/12,000초)
영상 회전	상하반전, 좌우반전, 복도뷰(90°/270°)
지능형 분석	- 오브젝트 타입 분류 : 사람/얼굴/차량/번호판, 어트리뷰트 포함, 오브젝트별 베스트샷 - AI engine 기반 분석 이벤트 : 오브젝트 감지, 방향 감지, 디지털 오토 트래킹, 출입 감지, 배회, 가상선 - 분석 이벤트 : 디포커스 감지, 움직임 감지, 발생/소멸 감지, 탭핑, 오디오 감지, 음원 분류, 충격 감지
비즈니스 인텔리전스	피플카운팅, 대기열관리, 히트맵 (AI engine)
알람 입출력	입력 1개 / 출력 1개 / DC 12V 전원(최대 50mA) 1개
알람 트리거	지능형분석, 네트워크 단절, 알람 입력
알람 이벤트	FTP와 E-Mail을 통해서 파일 전송 및 업로드, E-Mail을 통한 알림, 알람 트리거 발생시 SD/SDHC/SDXC 또는 NAS에 녹화, 외부 알람 출력, 핸드오버
오디오 입력	선택가능(마이크/라인입력/내장마이크), 지원 전압 : 2.5VDC(4mA), 입력 임피던스 : 2K Ohm
오디오 출력	라인 출력, 최대 출력 : 1Vrms
네트워크	
이더넷	RJ-45(10/100/1000BASE-T)
비디오 압축	H.265/H.264 : Main/High, MJPEG
해상도	3840x2160, 3072x1728, 2592x1944, 2688x1520, 2560x1440, 2048x1536, 1920x1080, 1600x1200, 1280x1024, 1280x960, 1280x720, 1024x768, 800 x 600, 800 x 448, 720 x 576, 720x480, 640x480, 640x360
최대 프레임레이트	H.265/H.264 : Max. 30fps/25fps(60Hz/50Hz), MJPEG : Max. 15fps/12fps(60Hz/50Hz)
스마트압축	Manual(Sea area), WiseStream II
화질 제어	H.264/H.265 : Target bitrate level control, MJPEG : Quality level control
비트레이트 제어	H.264/H.265 : CBR or VBR, MJPEG : VBR
스트리밍	Unicast(20 users) / Multicast, Multiple streaming(Up to 3 profiles)
오디오 압축	G.711 u-law / G.726 Selectable, G.726(ADPCM) 8KHz, G.711 8KHz, G.726 : 16Kbps, 24Kbps, 32Kbps, 40Kbps, AAC-LC : 48Kbps at 16KHz
프로토콜	
IP	IPv4, IPv6, TCP/IP, UDP/IP, RTP(UDP), RTP(TCP), RTCP, RTSP, NTP, HTTP, HTTPS, SSL/TLS, DHCP, FTP, SMTP, ICMP, IGMP, SNMPv1/v2c/v3(MIB-2), ARP, DNS, DDNS, QoS, UPnP, Bonjour, LLDP, SRTP (TCP, UDP Unicast)
보안	
HTTPS(SSL) 인증 방식	Digest 인증 방식, IP 주소 필터링, 사용자 접속 로그 기록, 802.1X 인증 방식 (EAP-TLS, EAP-LEAP), 기기인증서(Hanwha Techwin Root CA)
메모리 슬롯	Micro SD/SDHC/SDXC 2슬롯 512GB
응용 인터페이스	ONVIF Profile S/G/T, SUNAPI(HTTP API), Wisenet open platform
웹페이지 언어	한국어
웹뷰어	지원 OS : Windows 8.1, 10, Mac OS X 10.12, 10.13, 10.14, 권장 브라우저 : Google Chrome, 지원 브라우저 : MS Explore11, MS Edge, Mozilla Firefox(Window 64bit only), Apple Safari(Mac OS X only)
메모리	4096MB RAM, 512MB Flash
동작 환경	
동작 온도 / 습도	-25°C ~ +50°C / 90% RH 이하
보관 온도 / 습도	-50°C ~ +60°C / 90% RH 이하
규격 인증	IP52, IK10
전원	
전원	PoE+(IEEE802.3at), 12VDC
소비 전력	PoE+ : 최대 24.50W, 표준 20.00W, 12VDC : 최대 20.50W, 표준 16.00W
외관	
색상 / 재질	화이트 / 알루미늄
제품 사이즈 / 무게	Ø160x125mm, Weight : 1.60Kg

※ 위 항목의 사양 및 디자인은 개선을 위해 사전의 고지없이 변경 될 가능성이 있습니다.

FODICS
Forward Direction for Client Safety