



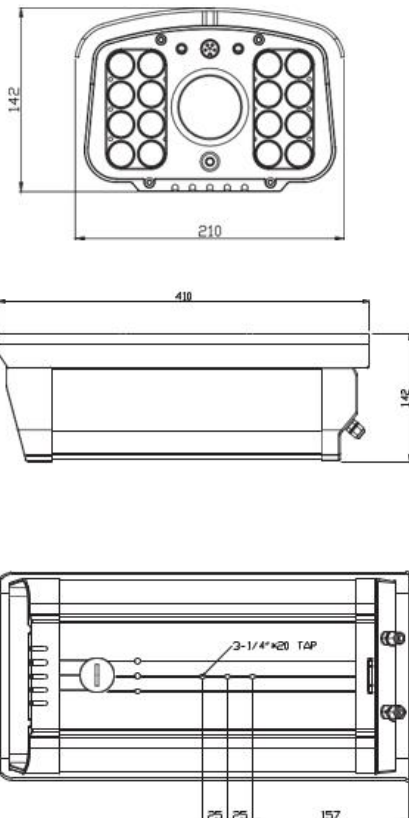
FDC-IL13250R

IP Network Camera

FEATURES

- 1/1.8" 3MP CMOS Image Sensor
- 최대 3메가 픽셀 2048×1536P 해상도 지원
- 12~40mm Motorized Lens 지원
- Real Frame Synchronization with LED Lighting
- 16개의 Hybrid Power 적외선 LED(740nm) 장착
- 카메라의 Shutter Speed와 연동한 Setting Function (1/250, 1/500, 1/1000, 1/2000sec)
- 벌레 퇴치용 Anti-Bug 초음파 발생장치 장착 (20KHz~50KHz)
- Strobe 방식의 벌레 퇴치용 Anti-Bug LED 장착
- 최적의 성능유지를 위한 여러 각도의 돌보기 혼합 장착
- 폴리카보네이트 강화 프론트 Glass 장착
- 방수기능(IP67)
- 내부의 뜨거운 공기를 외부로 배출시켜주는 Cooling Fan 장착.

DIMENSION



SPECIFICATION

Image Sensor		1/1.8" Sony Global Shutter CMOS Sensor
Scanning System		Progressive Scan
Resolution		2048(h) × 1536(v)
Min. illumination		Color - 0.002 lux, BW - 0.001 lux
S/N Ratio		more than 90dB
AE MODE	MODE	AUTO(Normal/Deblur) / Manual / Flickeress
	AGC LIMIT	0 ~ 10
	Shutter Speed	1/30 ~ 1/30,000sec
	Digital Slow Shutter	OFF / 2~32X
White Balance	White Balance Mode	AWB/MANUAL/PUSH/AWB-Ext
	Color Temperature	1,800k ~ 10,000k
	ATW	INDOOR/OUTDOOR
	MANUAL	RED GAIN/BLUE GAIN Adjustable
Image	MODE	SHARPNESS/COLOR GAIN/DIS/GAMMA
	FLIP	OFF/H/V/H-V FLIP
	SHADING	ON/OFF
	GAMMA	LCD/CRT/USER(0.45~0.75)
Backlight		OFF/BLC/WDR/HLC
DNR		LOW/MIDDLE/HIGH
Intelligence Motion Detect		ON/OFF
DEFOG		OFF, 1~3
Digital Zoom		32X
Communication	Protocol	Pelco D/P
	Baud Rate	2,400 ~ 115,200bps
VIDEO OUT		HD-SDI/EX-SDI, Analog SD
LED		16ea 740nm Hybrid Power LEDs
LENS		12~40mm Motorized Lens
Dimension		210 x 142 x 410mm
Weight		Approx. 4.5Kg
Power Consumption		DC15V / Max3.5A

※ 위 항목의 사양 및 디자인은 개선을 위해 사전의 고지없이 변경 될 가능성이 있습니다.